

TOPKWALITEIT DAKRANDEN

ARCHITECTONISCHE DAKRANDEN



In de woningbouw worden voor de dakrandafwerking steeds vaker aluminium daktrimmen toegepast. Roval Aluminium biedt een zeer uitgebreid productgamma architectonische dakranden bestaande uit Roval-Solokraal®, Roval-Kraal®, Roval-Angle®, Roval-Wave® en de Roval-Opaal®.

De architectonische dakranden worden toegepast bij gebouwen die om een kwalitatief hoogwaardige afwerking vragen. Bovendien zijn de dakranden van Roval Aluminium

voor elk gebouw van esthetisch toegevoegde waarde.

Alle architectonische dakranden zijn te leveren in brute, geanodiseerde of gemoffelde uitvoering in lengten van 2500 mm met binnen- en buitenhoeken in standaardafmeting van 500x500 mm en verbindingssplaatjes.

Ook kunnen ze op diverse manieren worden gewalst (X- en Y-as). Stabu-bestekteksten, CAD en (digitale) documentatie zijn beschikbaar.

Meer ontwerpvrijheid

Met de uitbreiding van de Roval-Kraal® met de afmetingen 26 x 40 mm en 38 x 45 mm speelt Roval Aluminium in op de toenemende vraag naar architectonische dakranden.

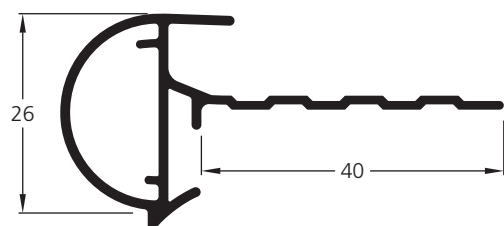
De Roval-Kraal® wordt vooral toegepast bij projecten, waar de architect meer ontwerpvrijheid geniet, zoals in de particuliere woningbouw.

Door het ronde vooraanzicht doet de Roval-Kraal® op natuurlijke wijze denken aan de traditionele kraallijst van weleer. Een knipoog naar het verleden die uitstekend aansluiting vindt bij de moderne architectuur.



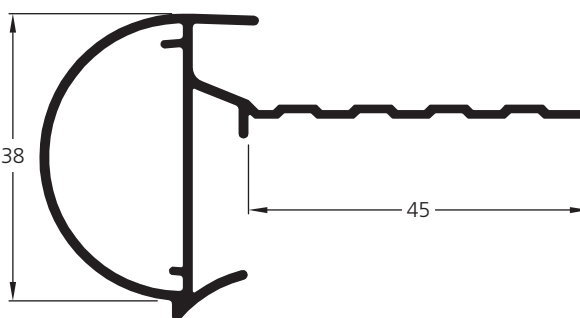
Roval-Kraal® 26 mm

Artikelnummer 147626 (schaal 1:1)



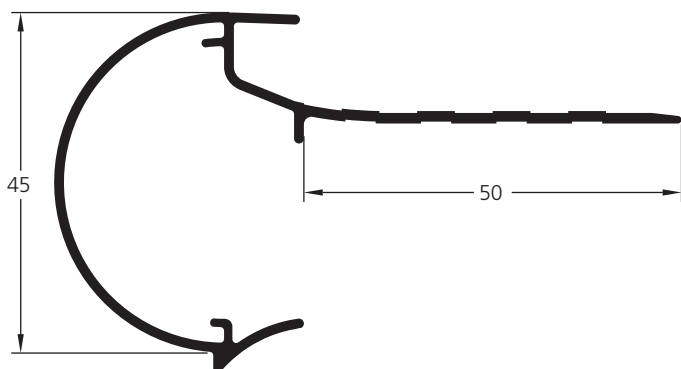
Roval-Kraal® 38 mm

Artikelnummer 147628 (schaal 1:1)



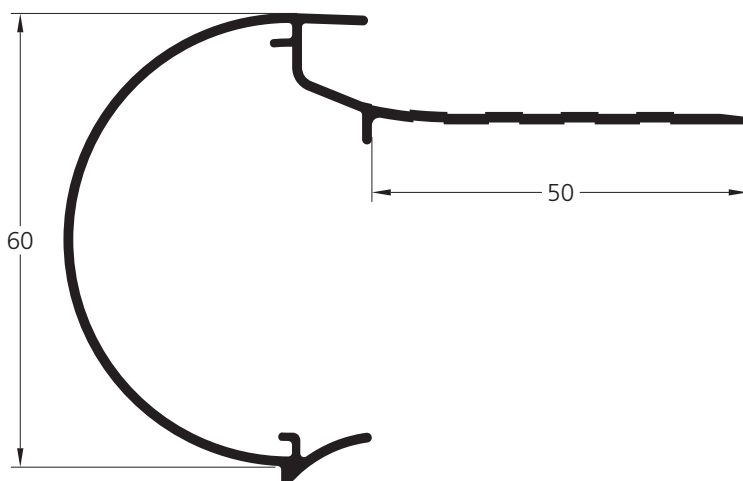
Roval-Kraal® 45 mm

Artikelnummer 147632 (schaal 1:1)



Roval-Kraal® 60 mm

Artikelnummer 147635 (schaal 1:1)



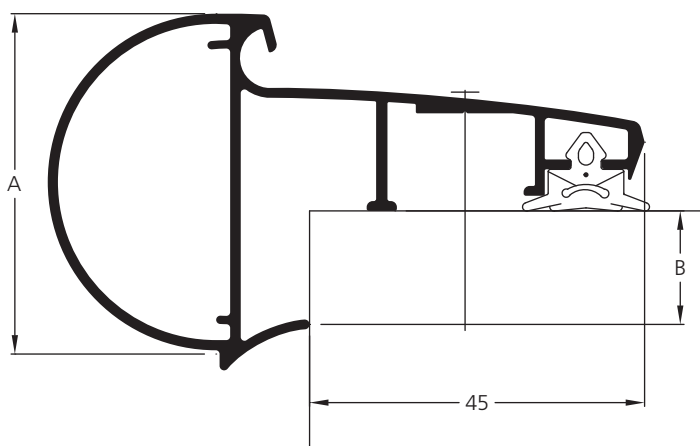
Voor bitumen en kunststof dakbedekking

De Roval-Solokraal® is een enkelvoudige dakrand voorzien van een speciaal ontwikkelde EPDM-afdichtingsband. Geschikt voor zowel bitumen als kunststof dakbedekking. Standaard voorzien van bevestigingsgaten en wordt nadat het dak gereed is opgeklemd.

De Roval-Solokraal® is in de volgende afmetingen verkrijgbaar:

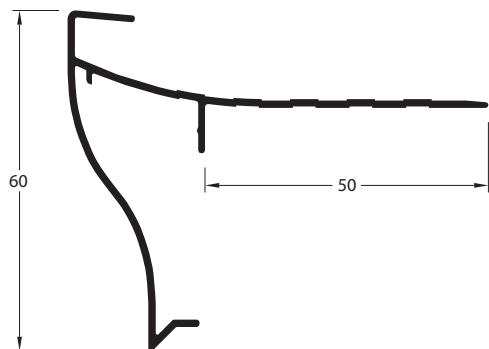
Artikelnummer	Hoogte mm (A)	Hoogte mm (B)
147755	45	15
147760	60	30
147765	80	50

Roval-Solokraal®



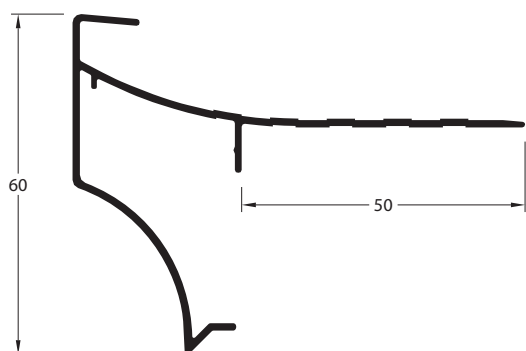
ROVAL-WAVE®

Artikelnummer 147630 (schaal 75%)



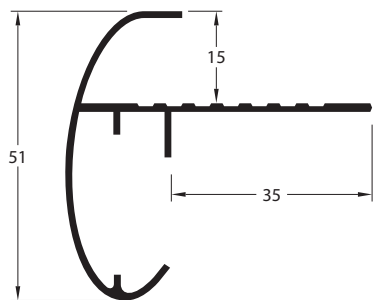
ROVAL-ANGLE®

Artikelnummer 147610 (schaal 75%)



ROVAL-OPAAL®

Artikelnummer 147300 (schaal 75%)



Roval Aluminium is toonaangevend totaalleverancier van aluminium bouwproducten. Naast een uitgebreid programma aan standaard handelsproducten staat Roval bekend om haar fraai maatwerk. Onze specialisten zoeken met u de beste maatwerk oplossingen.

MAATWERK

Alle profielen kunnen op maat geleverd worden.

OPPERVLAKTEBEHANDELING

Alle profielen kunnen in kleur worden gemoffeld of geanodiseerd.

KOMO EN VCA

Roval Aluminium heeft een KOMO-atteest-met-product-certificaat (nr. 11.10.78) en VCA-certificering.



ROVAL
ALUMINIUM

Roval Aluminium BV
Maidijk 7 (☎ 9102)
Postbus 145
5700 AC HELMOND
NEDERLAND
t (+31) (0)492 56 10 50
www.roval.nl

Oude Liersebaan 266
B-2570 DUFFEL
BELGIUM
t (+32) (0)15 30 87 00
www.roval.be

A Reynaers company
TOGETHER FOR BETTER 