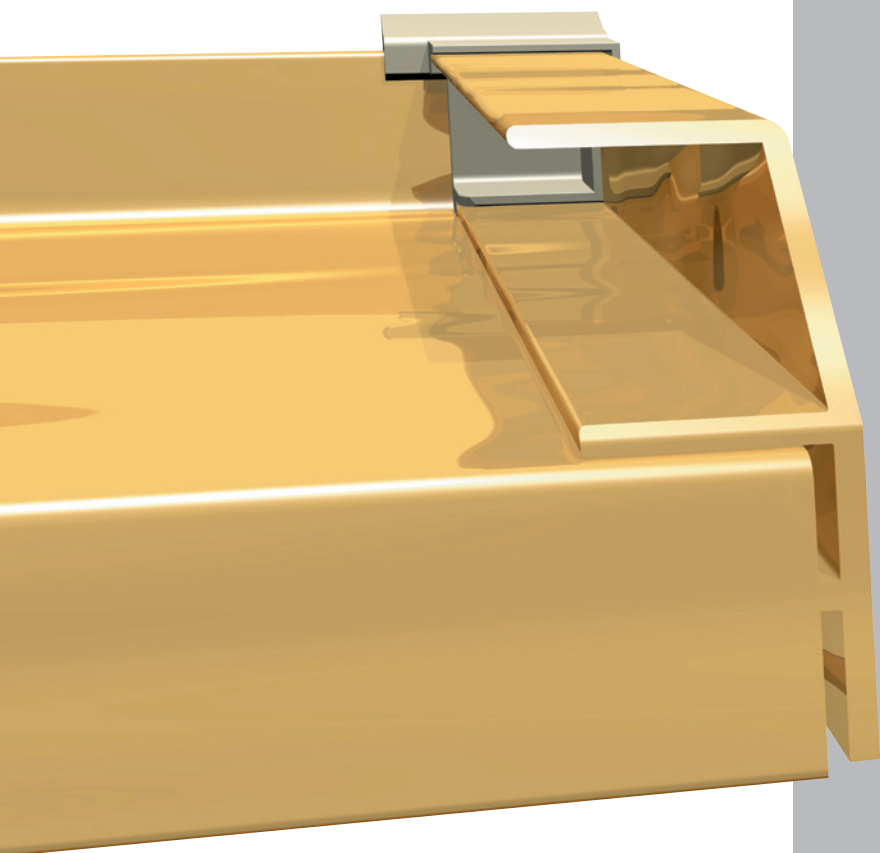


Kopschot type F, G en H

Kopschot type F, G en H worden voornamelijk toegepast bij buitengevelisolatie. Een belangrijk facet daarbij is dat de kopschotten vast in het gevelsysteem worden opgenomen, terwijl de waterslag vrij kan uitzetten en inkrimpen. Met deze speciaal ontwikkelde serie kopschotten kan men volledig voldoen aan de gestelde eisen.



Aluminium waterslagen en buitengevelisolatie

De toepassing van buitengevelisolatie is meestal in combinatie met aluminium waterslagen. Een aluminium waterslag zal bij voldoende overstek hinderlijke vervuiling van de gevel voorkomen. Normaal wordt hiervoor een minimale overstek van tenminste 30 mm geadviseerd. Bij de toepassing van aluminium waterslagen in combinatie met buitengevelisolatie is het noodzakelijk speciale kopschotjes (Roval type F, G en H) toe te passen. Deze kopschotjes dienen met enige speling op de waterslag gemonteerd te worden om thermische uitzetting van de waterslag mogelijk te maken. Hoeveel is afhankelijk van de lengte, de kleur en de situering van de waterslag (zonzijde e.d.). Roval adviseert de speling te nemen die is opgenomen in het kopschot. De RVS-veren maken het mogelijk dat de thermische uitzetting eenvoudig door het kopschotje kan worden opgevangen. Kopschot type

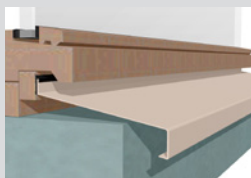
F, G en H worden standaard geleverd met het zgn. "drainstukje", hetgeen katten van het kopschotje overbodig maakt. Ter voorkoming van geluidsoverlast bij regen kan de waterslag worden voorzien van een "Anti-dreunlaag". Desgewenst kan de waterslag tevens worden voorzien van een beschermfolie. Deze voorkomt vervuiling tijdens de werkzaamheden op de bouw en kan (beslist binnen 3 maanden) eenvoudig worden verwijderd. Bij de bevestiging van de waterslagen dient men rekening te houden met belastingen die ontstaan bij bijvoorbeeld het glazenwassen (het steunen op de waterslag) of het rusten van een ladder. Het toepassen van ankers (afhankelijk van de situatie) is vaak wenselijk. Tussen de schroefzijde van de waterslag en de buitengevel wordt geadviseerd een EPDM-afdichtingsrubber (Roval 152010) toe te passen. Waterslagen zijn leverbaar in geanodiseerde of (in RAL-kleur) gemoffelde uitvoeringen.



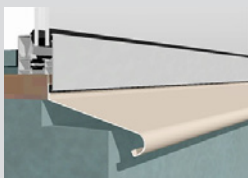
Vooraanzicht: 15 mm



Vooraanzicht: 20 mm



Vooraanzicht: 35 mm

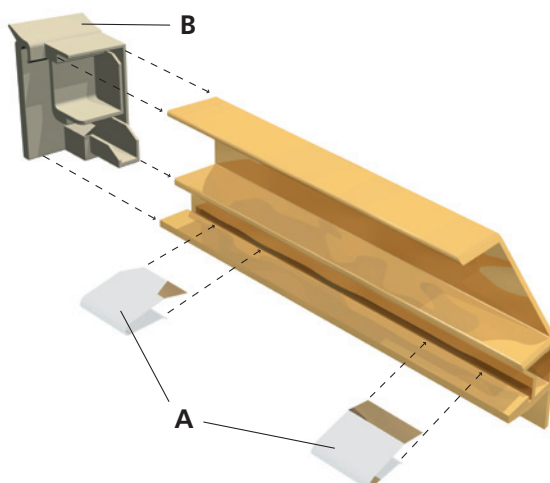


Rond vooraanzicht

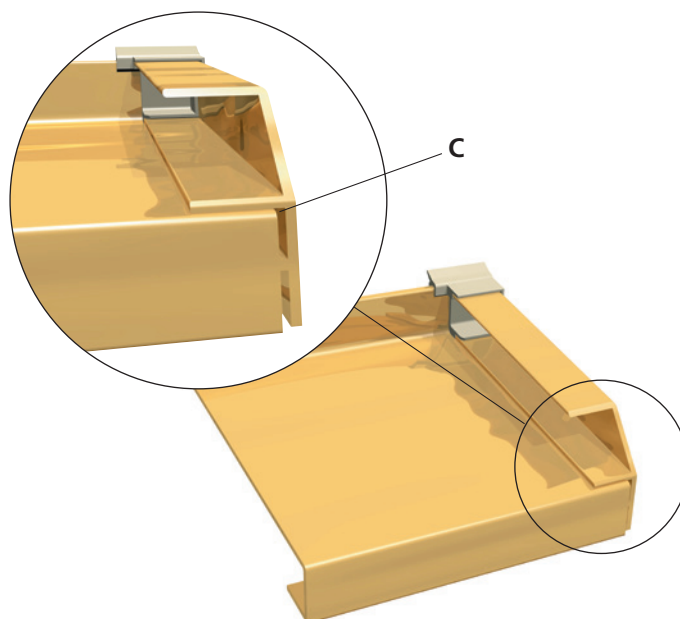
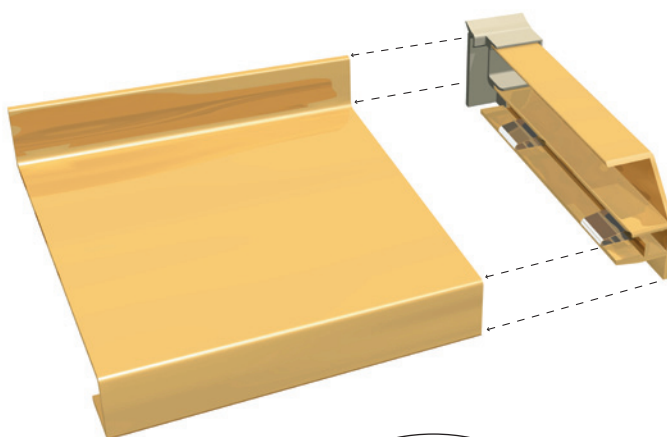
Montagevoorschrift Roval Kopschot type F, G en H

Montagevoorschrift

1. Het aluminium kopschot wordt voorzien van minimaal twee RVS klemveren (A).
2. Tevens wordt het zogenaamde kunststof drainstukje (B) in het aluminium kopschot geschoven (let op rechtse en linkse uitvoeringen!).



3. Het complete kopschot wordt, tot aan het aanslag (C), over de waterslag geschoven. Hierdoor heeft de waterslag voldoende ruimte om uit te zetten en in te krimpen.



Roval Aluminium BV
Maïsdijk 7 (☎ 9102)
Postbus 145
5700 AC HELMOND (NL)
t (+31) (0)492 56 10 50
f (+31) (0)492 56 10 79
www.roval.nl

Oude Liersebaan 266
B-2570 DUFFEL (BE)
t (+32) (0)15 30 87 00
f (+32) (0)15 30 87 77
www.roval.be

A Reynaers company

ROVAL
ALUMINIUM



Afdichtingsrubber

Bij gebruik van kopschot type F, G en H is het raadzaam om tussen de kunststof elementen in, het afdichtingsrubber (Roval 152010) toe te passen.

