



Aluminium handelsprofielen
Aluminium afwerkingsprofielen
Aluminium platen

Profielen en platen

ESTHETISCH EN KWALITEIT

De dak- en gevelproducten van Roval zijn allang niet meer louter functioneel, maar hebben ook een esthetische waarde. De profielen worden steeds vaker toegepast in architectonische projecten. De Roval-Angle®, Roval-Curve®, Roval-Wave®, Roval-Opaal® en Roval-Kraal®, maar ook de Roval-Elegance®, Roval-Barok®, Roval-Rococo®, Roval-Toscaan® en de Roval-Primaire®, onderscheiden zich niet alleen in kwaliteit, maar zijn ook nog eens mooi om te zien.

Roval, dat deel uitmaakt van de internationaal opererende Reynaers Groep, is een toonaangevende specialist in aluminium bouwproducten die hun weg vinden in de woning- en utiliteitsbouw, zowel voor nieuwbouw als renovatie.

De verschillende productlijnen – specifiek voor daken – omvatten onder andere: dakranden, muurafdeksystemen, muuraansluitprofielen, ontluchtingen, kiezelbakken, noodoverstorten en steekstukken. Voor gevels: waterslagen, zetwerk, brievenbussen, raam- en dorpelafdekkers, beglazingsprofielen,

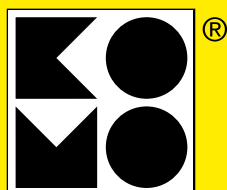
ventilatiesystemen en afwerkingsprofielen. Roval is marktleider in haar werkgebied en heeft een zeer uitgebreid assortiment. Naast de traditioneel vormgegeven producten is er tevens een uitgebreid assortiment aan architectonische modellen.

Roval beschikt over eigen ontwerp- en productieafdelingen. De ontwerpafdeling ontwikkelt zowel eigen producten als producten naar klantspecificatie. Het vervaardigen van tekeningen, werkvoorbereiding en projectbegeleiding gebeurt eveneens in nauw overleg.



Voor Stabu-bestekteksten en duidelijke 2D- en 3D-CAD-tekeningen verwijzen we u graag naar onze website www.roval.nl. (Klik voor bestekteksten in de sectie 'brochures' op 'brochure 10'.)

ROVAL EN KWALITEIT



BRL2701

IFD- EN DUBO-BOUWEN

Roval Aluminium onderschrijft de uitgangspunten en principes van IFD- en DuBo-bouwen en heeft voor alle voorkomende situaties uitstekende oplossingen voorhanden. IFD-bouwen is voor Roval het op vernieuwende wijze toepassen van industrieel ontwikkelde en geproduceerde bouwcomponenten in nieuwe en te verbeteren woningen en utiliteitsgebouwen. Demonteerbaarheid en flexibiliteit maken het mogelijk om hetzelfde gebouw langer te gebruiken, met verschillende gebruikers. Tevens vindt Roval dat door IFD-bouwen de hoeveelheid bouw- en sloopafval sterk wordt verminderd. IFD-bouwen combineert zo de belangen van milieu en economie in de bouwsector. Bij duurzaam bouwen is het uitgangspunt dat de nieuwbouw en bestaande bouw het milieu tijdens het bouwproces, gebruik en sloop zo min mogelijk belasten. Een speciale toetsingscommissie heeft

Roval Aluminium inmiddels toegelaten als SVE/Viba Expo-deelnemer. SVE (voorheen Stichting Viba Expo genaamd) bestaat reeds 25 jaar en is uitgegroeid tot een nationaal kennisplatform op het gebied van gezond en duurzaam bouwen.

GEGARANDEERD

Roval Aluminium staat garant voor de kwaliteit van haar gevel- en dakproducten. Roval levert producten die aan de hoogste eisen voldoen. Om deze kwaliteit te herkennen en te garanderen heeft Roval een KOMO-attest-met-productcertificaat nr 10.078. Deze kwaliteitsverklaring betreft de technische specificatie, vermeldt prestaties m.b.t. relevante aspecten die beoordeeld zijn, zoals duurzaamheid en slijtvastheid en geeft voorschriften t.a.v. de fabricage en montage van de producten.

Dat het een certificaat betreft, geeft aan dat de kwaliteit gecontroleerd wordt door een onafhankelijke derde. Het KOMO-attest

wordt door de overheid erkend en is van toepassing op aluminium producten die behandeld zijn door middel van anodiseren (Qualanod) dan wel poedercoating (Qualicoat), die een integraal onderdeel uitmaken van de kwaliteitsverklaring. Een onafhankelijke instantie, zoals SKG voert een controle uit op basis van periodieke keuringen, waarmee aangetoond is dat de geproduceerde producten voldoen aan de BRL 2701 (Nationale Beoordelingsrichtlijn), in de zin van art. 1.4 van het Bouwbesluit.

Op alle transacties zijn de algemene voorwaarden van toepassing die zijn gedeponneerd bij de K.v.K. te Eindhoven onder nummer 1508/93. Roval is terug te vinden in de NBD-bouwdocumentatie, de stabu-besteksystematiek, op de bouw-CD, op www.nbdonline.nl, in de ASD-bibliotheek, op de zoeksoek en op internet (www.roval.nl).

ANODISEREN

Bij anodiseren wordt langs elektrolytische weg een oxidelaag aangebracht. Dit geschiedt volgens de VMRG-kwaliteitseisen en adviezen 2007 dan wel de geldende Qualanod- of G.S.B.-voorschriften en wordt hoofdzakelijk in blanke (naturel) uitvoering toegepast. Standaard wordt 20 micron gehanteerd. Bij industriegebieden of aan zee adviseren wij 25 micron.

Een beperkt aantal kleuren is eveneens mogelijk. Men dient wel rekening te houden met kleurverschillen die bij het anodiseren van aluminium kunnen optreden.

MOFFELEN

Moffelen van aluminium geschiedt op basis van poedercoating. Dit geschiedt volgens de VMRG-kwaliteitseisen en adviezen 2007 dan wel de geldende qualicoat- of G.S.B.-voorschriften. Het ondergaat de voorbehandelingen ontvetten, beitsen en chromateren.

De vereiste moffellaagdikte is afhankelijk van de omstandigheden waar toepassing plaatsvindt. Standaard wordt 60 micron gehanteerd.

Bij industriegebieden of aan zee adviseren wij een pre-anodisatie toe te passen. Moffelen is nagenoeg in elke gewenste kleur mogelijk. RAL-kleuren genieten echter de voorkeur i.v.m. scherpe prijzen en korte levertijden. Een breed assortiment gemoffelde dakranden is uit voorraad leverbaar.

ALUMINIUM

Ter vermijding van corrosie van het aluminium dient direct contact met koper, lood, zink, staal e.d. voorkomen te worden.

De uitzettingscoëfficiënt van aluminium bedraagt 28,8.10⁻⁶/°C, hetgeen bij een temperatuurverschil van 50° een lineaire uitzetting van ± 1 mm per meter profiel betekent. Bij montage aan de buitenzijde van een gebouw

dient per zijde een speling van minimaal 3 mm in acht te worden genomen i.v.m. een grote lineaire uitzetting door bezonning of kleur van het aluminium.

Aluminium profielen dienen in een droge ruimte opgeslagen en ondersteund te worden, teneinde ongewenste vervormingen en/of uiterlijke onvolkomenheden te voorkomen.

Deze brochure kan geen volledig beeld geven van de vele mogelijkheden en technische aspecten die Roval Aluminium kan bieden. Onze binnen- en buitendienstmedewerkers zullen u gaarne met raad en daad terzijde staan indien u nadere informatie wenst.





INHOUDSOPGAVE

ROVAL ALGEMEEN	3
ROVAL EN KWALITEIT	4
ALUMINIUM HANDELSPROFIELEN	9
ALUMINIUM AFWERKINGSPROFIELEN	18
ALUMINIUM PLATEN	22
LEVERINGSPROGRAMMA	26



ALUMINIUM HANDELSPROFIELEN

HUBTEX

HUBTEX

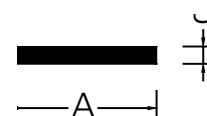


ALUMINIUM HANDELSPROFIELEN

Alle profielen worden in geanodiseerde, gemoffelde of brute uitvoering geleverd.

Platstaafprofiel

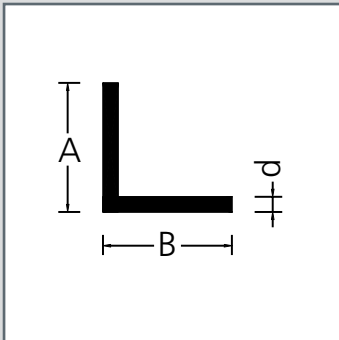
Legering 50 ST, lengten van 6 meter



A x d in mm	A x d in mm	A x d in mm	A x d in mm
10 x 2	30 x 2	50 x 2	80 x 3
10 x 3	30 x 3	50 x 3	80 x 4
10 x 4	30 x 4	50 x 4	80 x 5
10 x 5	30 x 5	50 x 5	80 x 6
	30 x 6	50 x 6	80 x 8
15 x 2	30 x 8	50 x 8	80 x 10
15 x 3	30 x 10	50 x 10	80 x 15
15 x 4	30 x 12	50 x 12	80 x 20
15 x 5	30 x 15	50 x 15	80 x 25
15 x 6	30 x 20	50 x 20	80 x 30
15 x 8		50 x 25	80 x 40
15 x 10	35 x 2	50 x 30	
	35 x 3		90 x 10
20 x 2	35 x 4	60 x 2	
20 x 3	35 x 5	60 x 3	100 x 3
20 x 4	35 x 6	60 x 4	100 x 4
20 x 5	35 x 8	60 x 5	100 x 5
20 x 6	35 x 10	60 x 6	100 x 6
20 x 8	35 x 15	60 x 8	100 x 8
20 x 10		60 x 10	100 x 10
20 x 12	40 x 2	60 x 12	100 x 12
20 x 15	40 x 3	60 x 15	100 x 15
	40 x 4	60 x 20	100 x 20
25 x 2	40 x 5	60 x 25	
25 x 3	40 x 6	60 x 30	120 x 4
25 x 4	40 x 8	60 x 40	120 x 5
25 x 5	40 x 10		120 x 8
25 x 6	40 x 12	70 x 2	120 x 10
25 x 8	40 x 15	70 x 3	120 x 20
25 x 10	40 x 20	70 x 5	
25 x 12	40 x 25	70 x 6	150 x 5
25 x 15	40 x 30	70 x 8	150 x 8
25 x 20		70 x 10	150 x 10
	45 x 3	70 x 12	150 x 15
	45 x 5	70 x 15	
			200 x 10
			200 x 20

ALUMINIUM HANDELSPROFIELEN

Alle profielen worden in geanodiseerde, gemoffelde of brute uitvoering geleverd.



Hoekprofiel

Legering 50 ST, lengten van 6 meter

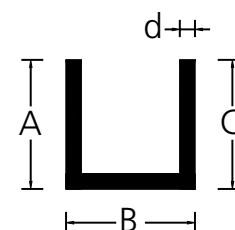
A x B x d in mm	A x B x d in mm	A x B x d in mm	A x B x d in mm
10 x 10 x 1,5	30 x 10 x 2	50 x 15 x 2	70 x 20 x 2
10 x 10 x 2	30 x 15 x 2	50 x 20 x 2	70 x 30 x 2
	30 x 15 x 3	50 x 20 x 3	70 x 40 x 2
15 x 10 x 2	30 x 20 x 2	50 x 25 x 2	70 x 70 x 3
15 x 15 x 1,5	30 x 20 x 3	50 x 25 x 3	70 x 70 x 7
15 x 15 x 2	30 x 20 x 4	50 x 25 x 4	
15 x 15 x 3	30 x 25 x 2	50 x 30 x 2	75 x 40 x 3
	30 x 25 x 3	50 x 30 x 3	75 x 50 x 5
20 x 10 x 2	30 x 30 x 2	50 x 30 x 4	75 x 50 x 6
20 x 15 x 2	30 x 30 x 3	50 x 30 x 5	
20 x 20 x 1,5	30 x 30 x 4	50 x 50 x 2	80 x 15 x 2
20 x 20 x 2	30 x 30 x 5	50 x 50 x 3	80 x 20 x 2
20 x 20 x 3		50 x 50 x 4	80 x 30 x 3
20 x 20 x 4	35 x 15 x 2	50 x 50 x 5	80 x 40 x 3
	35 x 20 x 2	50 x 50 x 6	80 x 40 x 4
25 x 10 x 2	35 x 25 x 2		80 x 50 x 6
25 x 15 x 2	35 x 35 x 2	60 x 10 x 2	80 x 80 x 3
25 x 20 x 2	35 x 35 x 3	60 x 15 x 2	80 x 80 x 5
25 x 20 x 3	35 x 35 x 4	60 x 20 x 2	80 x 80 x 8
25 x 25 x 2	35 x 35 x 5	60 x 25 x 2	
25 x 25 x 3		60 x 25 x 3	90 x 40 x 2
25 x 25 x 4	40 x 10 x 2	60 x 30 x 2	
	40 x 15 x 2	60 x 30 x 3	100 x 20 x 2
	40 x 20 x 2	60 x 30 x 4	100 x 30 x 3
	40 x 20 x 3	60 x 40 x 2	100 x 40 x 4
	40 x 20 x 4	60 x 40 x 3	100 x 50 x 3
	40 x 25 x 2	60 x 40 x 4	100 x 50 x 5
	40 x 25 x 3	60 x 40 x 5	100 x 64 x 8
	40 x 30 x 2	60 x 60 x 2	100 x 100 x 10
	40 x 30 x 3	60 x 60 x 3	
	40 x 30 x 4	60 x 60 x 4	120 x 80 x 10
	40 x 40 x 2	60 x 60 x 6	
	40 x 40 x 3		150 x 75 x 8
	40 x 40 x 4	62 x 17 x 2	
	40 x 40 x 5		
	45 x 45 x 3		

ALUMINIUM HANDELSPROFIELEN

Alle profielen worden in geanodiseerde, gemoffelde of brute uitvoering geleverd.

U-profiel

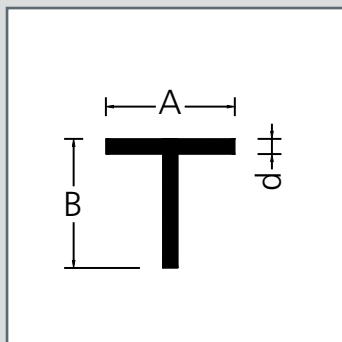
Legering 50 ST, lengten van 6 meter



A x B x C x d in mm	A x B x C x d in mm	A x B x C x d in mm
12 x 8 x 12 x 1	12 x 25 x 12 x 2	25 x 45 x 25 x 3
	15 x 25 x 15 x 2	
10 x 10 x 10 x 1,5	20 x 25 x 20 x 2	25 x 50 x 25 x 2,5
10 x 10 x 10 x 2	20 x 25 x 20 x 3	25 x 50 x 25 x 3
15 x 10 x 15 x 1,5	25 x 25 x 25 x 2	30 x 50 x 30 x 3
	25 x 25 x 25 x 3	30 x 50 x 30 x 4
15 x 12 x 15 x 2		40 x 50 x 40 x 3
20 x 12 x 20 x 2	15 x 30 x 15 x 3	40 x 50 x 40 x 4
	20 x 30 x 20 x 2	40 x 50 x 40 x 5
12,5 x 12,5 x 12,5 x 1,5	20 x 30 x 20 x 3	50 x 50 x 50 x 3
	25 x 30 x 25 x 2	50 x 50 x 50 x 4
15 x 15 x 15 x 1,5	30 x 30 x 30 x 2	50 x 50 x 50 x 5
15 x 15 x 15 x 2	30 x 30 x 30 x 3	
15 x 15 x 15 x 3		30 x 60 x 30 x 4
20 x 15 x 20 x 1,5	20 x 35 x 20 x 2	40 x 60 x 40 x 4
20 x 15 x 20 x 2		40 x 60 x 40 x 5
	20 x 40 x 20 x 2	
10 x 20 x 10 x 2	20 x 40 x 20 x 3	40 x 80 x 40 x 4
12 x 20 x 12 x 2	25 x 40 x 25 x 3	50 x 80 x 50 x 5
15 x 20 x 15 x 2	30 x 40 x 30 x 4	
20 x 20 x 20 x 2	40 x 40 x 40 x 2	40 x 100 x 40 x 3
20 x 20 x 20 x 3	40 x 40 x 40 x 3	50 x 100 x 50 x 5
25 x 20 x 25 x 2	40 x 40 x 40 x 4	64 x 100 x 64 x 6,4
30 x 20 x 30 x 2	50 x 40 x 50 x 2	
30 x 20 x 30 x 3		80 x 125 x 80 x 80
20 x 22 x 20 x 2		80 x 160 x 80 x 10
22 x 22 x 22 x 2		

ALUMINIUM HANDELSPROFIELEN

Alle profielen worden in geanodiseerde, gemoffelde of brute uitvoering geleverd.



T-profiel

Legering 50 ST, lengten van 6 meter

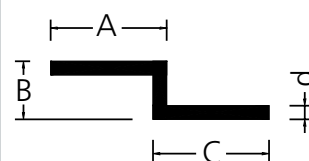
A x B x d in mm	A x B x d in mm	A x B x d in mm	A x B x d in mm
15 x 15 x 2	30 x 20 x 2	40 x 20 x 3	50 x 50 x 3
	30 x 30 x 2	40 x 25 x 2	50 x 50 x 4
20 x 20 x 2	30 x 30 x 3	40 x 25 x 3	50 x 50 x 5
		40 x 40 x 2	
25 x 15 x 3	35 x 35 x 3	40 x 40 x 3	60 x 60 x 3
25 x 25 x 2		40 x 40 x 4	60 x 60 x 6
25 x 25 x 3			
		45 x 45 x 3	80 x 80 x 8

ALUMINIUM HANDELSPROFIELEN

Alle profielen worden in geanodiseerde, gemoffelde of brute uitvoering geleverd.

Z-profiel

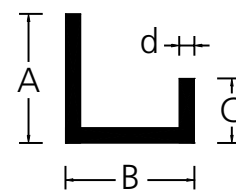
Legering 50 ST, lengten van 6 meter



A x B x C x d in mm	A x B x C x d in mm	A x B x C x d in mm
14 x 6 x 14 x 2	20 x 12 x 8 x 2	23 x 29 x 21 x 2
14 x 8 x 14 x 2	20 x 15 x 15 x 2	
	20 x 15 x 15 x 3	25 x 25 x 25 x 3
15 x 10 x 15 x 2	20 x 35 x 30 x 3	25 x 50 x 25 x 2
15 x 20 x 15 x 2	20 x 40 x 20 x 2	
15 x 25 x 22 x 3		40 x 30 x 40 x 4

Ongelijk U-profiel

Legering 50 ST, lengten van 6 meter



A x B x C x d in mm	A x B x C x d in mm
20 x 6,5 x 9 x 1,25	40 x 14 x 9 x 2
20 x 12 x 12 x 2	30 x 22 x 11 x 2



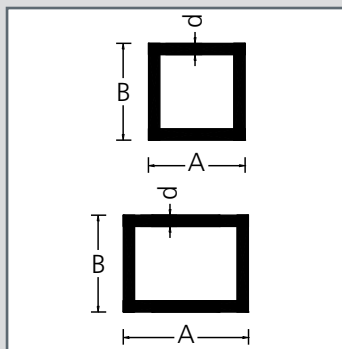
13

11



ALUMINIUM HANDELSPROFIELEN

Alle profielen worden in geanodiseerde, gemoffelde of brute uitvoering geleverd.



Aluminium kokers

Legering 50 ST, lengten van 6 meter

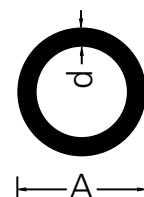
A x B x d in mm	A x B x d in mm	A x B x d in mm	A x B x d in mm
15 x 15 x 1	40 x 20 x 2	60 x 25 x 3	100 x 18 x 2
15 x 15 x 1,5	40 x 20 x 3	60 x 30 x 2	100 x 25 x 3
15 x 15 x 2	40 x 25 x 2	60 x 40 x 2	100 x 40 x 4
	40 x 30 x 3	60 x 40 x 2,5	100 x 50 x 3
20 x 10 x 1,5	40 x 40 x 2	60 x 40 x 3	100 x 50 x 4
20 x 15 x 2	40 x 40 x 3	60 x 40 x 4	100 x 100 x 4
20 x 20 x 1,5	40 x 40 x 4	60 x 60 x 2	
20 x 20 x 2		60 x 60 x 3	120 x 30 x 3
	45 x 45 x 2	60 x 60 x 4	120 x 40 x 4
25 x 25 x 1,5			120 x 50 x 4
25 x 25 x 2	50 x 15 x 2	65 x 65 x 2,5	120 x 120 x 5
	50 x 20 x 2		
30 x 20 x 2	50 x 25 x 2	80 x 40 x 2	130 x 50 x 4
30 x 30 x 2	50 x 25 x 3	80 x 40 x 3	
30 x 30 x 2,5	50 x 30 x 2	80 x 40 x 4	150 x 40 x 4
30 x 30 x 3	50 x 30 x 3	80 x 50 x 4	150 x 50 x 4
	50 x 40 x 2	80 x 80 x 3	
35 x 20 x 2,5	50 x 40 x 4	80 x 80 x 4	180 x 40 x 4
35 x 35 x 2	50 x 50 x 2		
35 x 35 x 2,5	50 x 50 x 3		
35 x 35 x 3	50 x 50 x 4		

ALUMINIUM HANDELSPROFIELEN

Alle profielen worden in geanodiseerde, gemoffelde of brute uitvoering geleverd.

Aluminium buizen

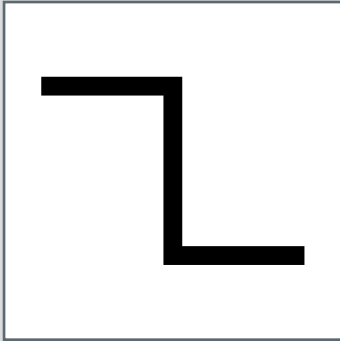
Legering 50 ST, lengten van 6 meter



A x d in mm	A x d in mm	A x d in mm	A x d in mm
6 x 1	20 x 1	40 x 2,5	70 x 3
8 x 1	20 x 1,5	40 x 5	70 x 5
10 x 1	20 x 2		
12 x 1		42 x 3	80 x 2,5
13 x 1	22 x 1,5		80 x 5
14 x 1	22 x 2	45 x 2,5	80 x 10
15 x 1,5	25 x 1,5	48 x 3	90 x 3
	25 x 2		90 x 5
16 x 1	25 x 2,5	50 x 1,5	
16 x 1,5		50 x 2	100 x 3
16 x 2	28 x 1,5	50 x 2,5	100 x 5
16 x 3		50 x 5	
	30 x 1,5		110 x 5
18 x 1,5	30 x 2	55 x 2,5	
	30 x 2,5		120 x 5
19 x 1,5	30 x 3	57 x 2	
	30 x 5		125 x 4
		60 x 1,5	
	32 x 1,5	60 x 2,5	150 x 5
		60 x 3	
	35 x 2	60 x 5	160 x 5
	35 x 2,5		
	35 x 5		200 x 5

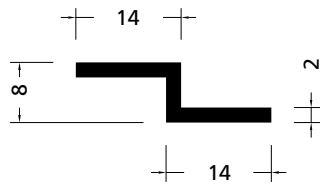
ALUMINIUM AFWERKINGSPROFIELEN

Alle profielen worden in geanodiseerde, gemoffelde of brute uitvoering geleverd.

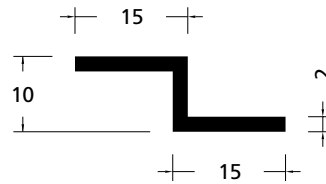


Z-profielen

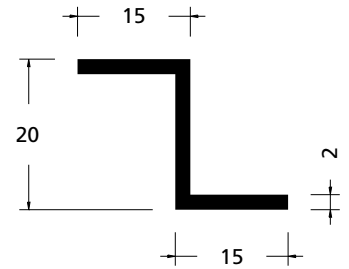
Legering 50 ST, lengten van 6 meter



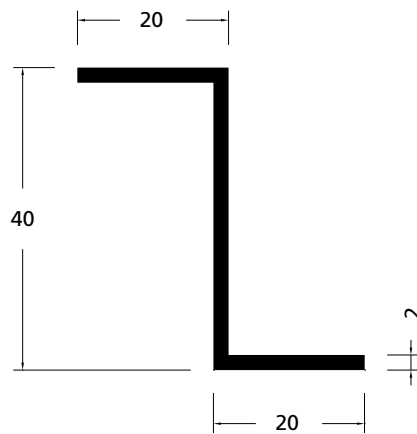
roval 173608



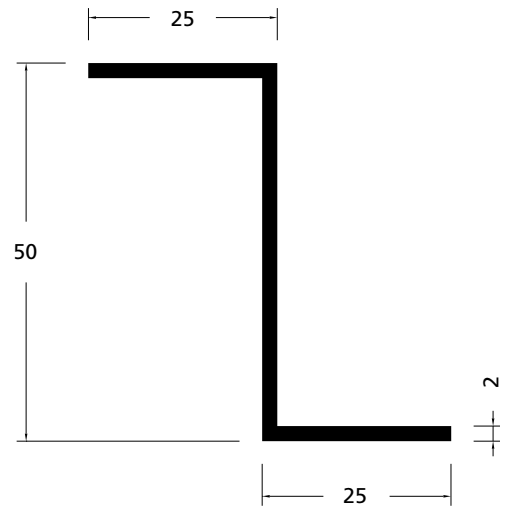
roval 173610



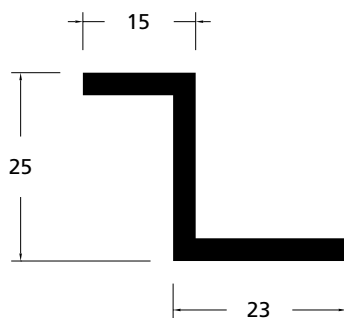
roval 173609



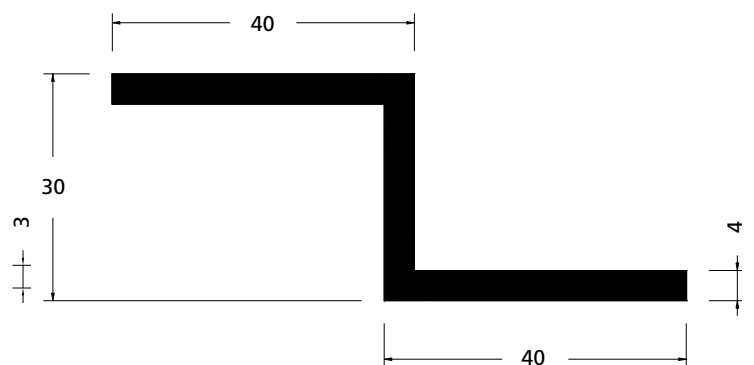
roval 173615



roval 173620



roval 173519



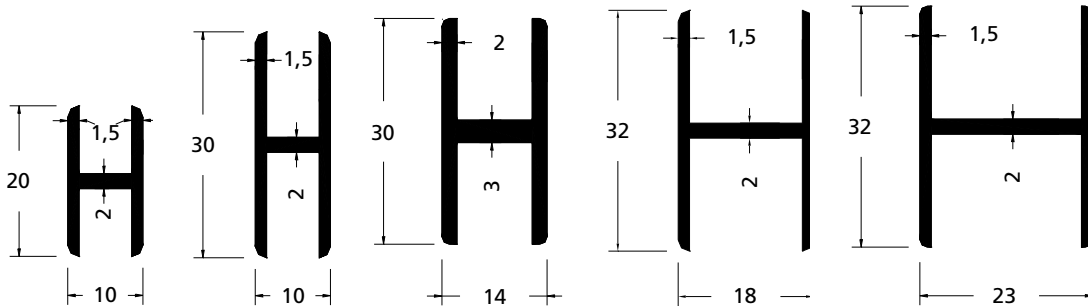
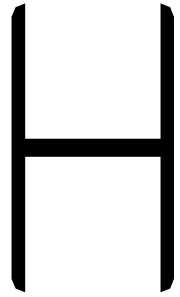
roval 173404

ALUMINIUM AFWERKINGSPROFIELEN

Alle profielen worden in geanodiseerde, gemoffelde of brute uitvoering geleverd.

H-profielen

Legering 50 ST, lengten van 6 meter



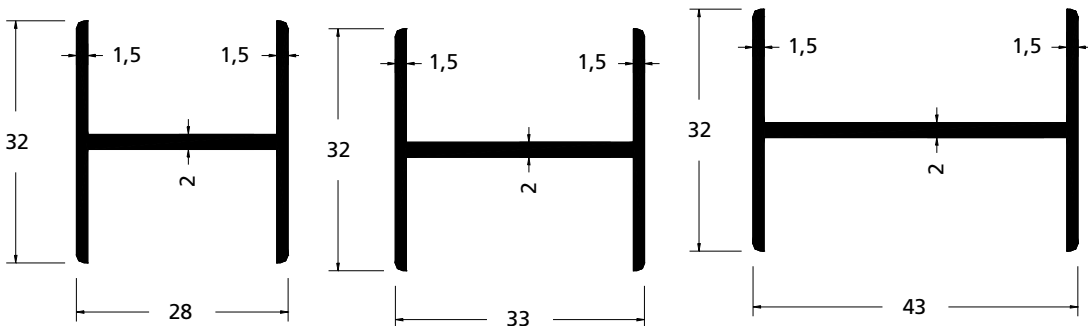
roval 171696

roval 171308

roval 171249

roval 171658

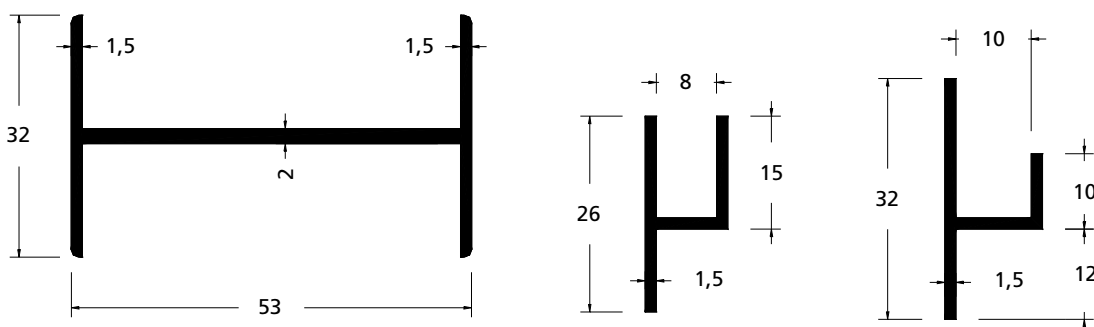
roval 171648



roval 171659

roval 171649

roval 171650



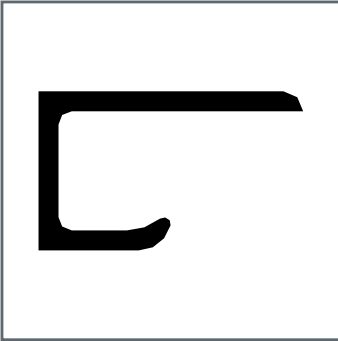
roval 171651

roval 170097

roval 170155

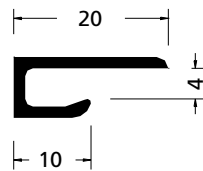
ALUMINIUM AFWERKINGSPROFIELEN

Alle profielen worden in geanodiseerde, gemoffelde of brute uitvoering geleverd.

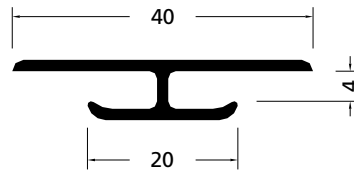


Koppelprofielen

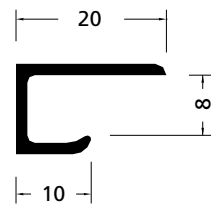
Legering 50 ST, lengten van 6 meter



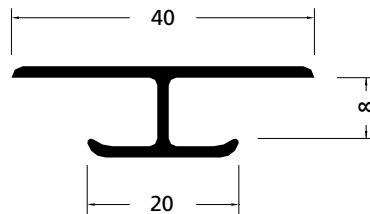
roval 172357



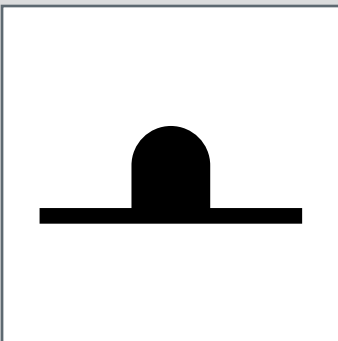
roval 172358



roval 172359

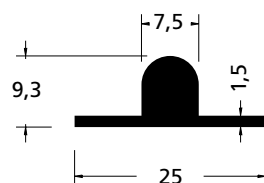


roval 172360



Schuifdeurprofiel

Legering 50 ST, lengten van 6 meter



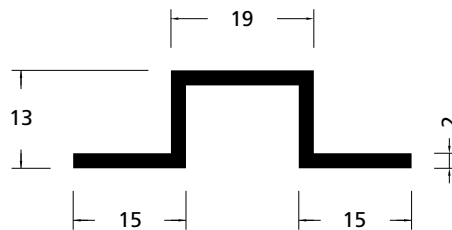
roval 179320

ALUMINIUM AFWERKINGSPROFIELEN

Alle profielen worden in geanodiseerde, gemoffelde of brute uitvoering geleverd.

Omega-profiel

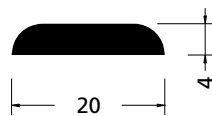
Legering 50 ST, lengten van 6 meter



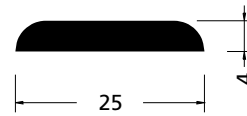
roval 178024

Afdekprofielen

Legering 50 ST, lengten van 6 meter



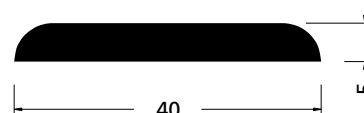
roval 175210



roval 175241



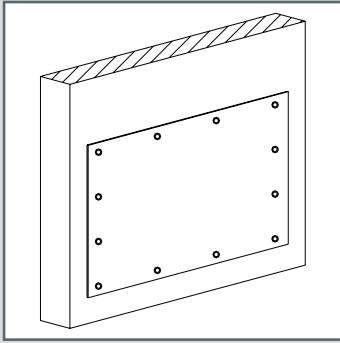
roval 175230



roval 175240

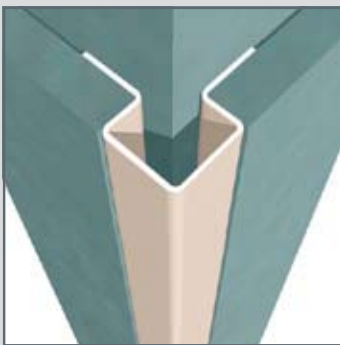
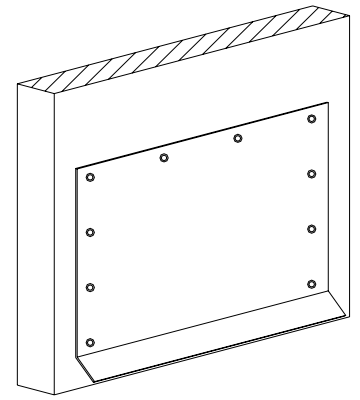
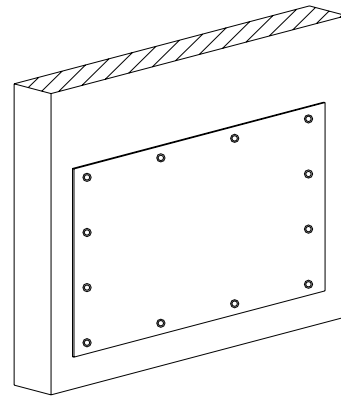
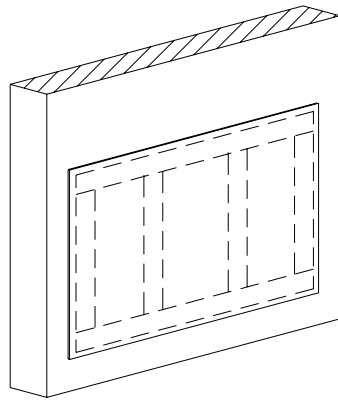
ALUMINIUM PLATEN

Alle profielen worden in geanodiseerde, gemoffelde of brute uitvoering geleverd.



Schopplaten

Leverbaar in aluminium en roestvaststaal (K240), dikte 1,5 en 2,0 mm



Hoekbeschermers

Standaardafmetingen:

- 25 x 25 mm
- 40 x 40 mm
- 50 x 50 mm

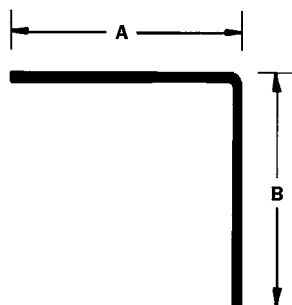
Standaardlengten:

2500 mm - 3000 mm

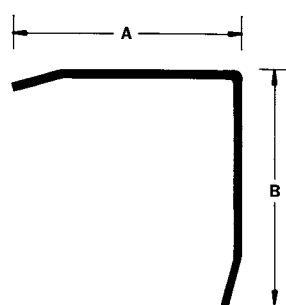
Afwijkende maten op aanvraag
eveneens leverbaar.

Standaarddikte:

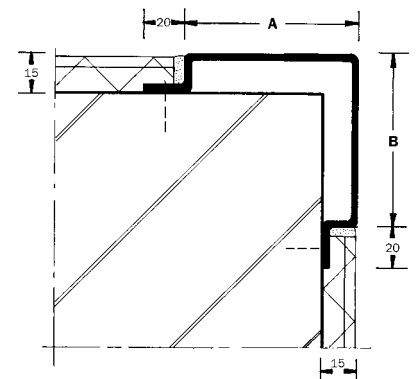
roestvaststaal 1,5 mm
aluminium 2,0 mm



type A geschroefd



type B zelfklevend



type C geschroefd

ALUMINIUM PLATEN

Alle profielen worden in geanodiseerde, gemoffelde of brute uitvoering geleverd.

Stuccoplaten

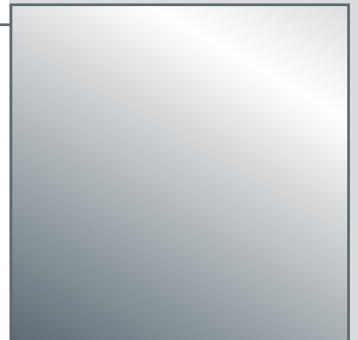
Dikte in mm	Afmeting in mm	Gewicht in kg per plaat
0,8	2000 x 1000	4,32
0,8	2500 x 1250	6,75
1,0	2000 x 1000	5,40
1,0	2500 x 1250	8,40
1,5	2500 x 1250	12,60



Standaard vlakke platen

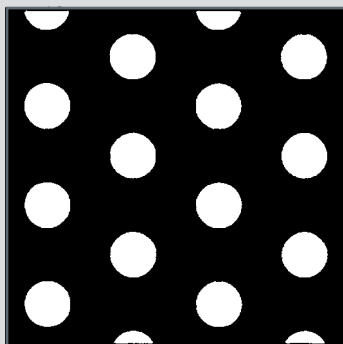
(AL-MG-1) met beschermfolie

Dikte in mm	Afmeting in mm	Gewicht in kg per plaat
1	2000 x 1000	5,40
1,5	2000 x 1000	8,10
2	2000 x 1000	10,80
3	2000 x 1000	16,20
1	2500 x 1250	8,44
1,5	2500 x 1250	12,66
2	2500 x 1250	16,88
3	2500 x 1250	25,32
1	3000 x 1500	12,15
1,5	3000 x 1500	18,23
2	3000 x 1500	24,30
3	3000 x 1500	36,45
1	3500 x 1500	14,18
1,5	3500 x 1500	21,27
2	3500 x 1500	28,35
1	4000 x 1500	16,20
1,5	4000 x 1500	24,30
2	4000 x 1500	32,40
3	4000 x 1500	48,60



ALUMINIUM PLATEN

Alle profielen worden in geanodiseerde, gemoffelde of brute uitvoering geleverd.

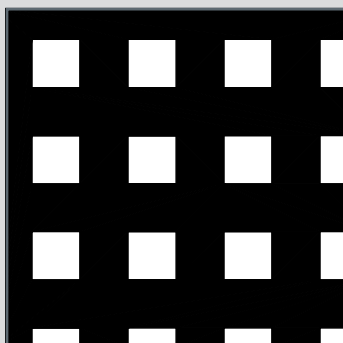


Aluminium geperforeerde platen

Afmeting 2000 x 1000 mm

Rondperforatie

Dikte in mm	Perforatie in mm Ø	Steek in mm	Doorlaat in %
0,8	1,5	3	23
1,0	2	3,5	30
1,0	3	5	33
1,0	5	8	35
1,5	5	8	35
2,0	5	8	35
2,0	8	12	40
3,0	10	15	40
3,0	15	20	51



Vierkantperforatie

Dikte in mm	Perforatie in mm	Steek in mm	Doorlaat in %
1,0	5 x 5	7,5	45
1,5	5 x 5	7,5	45
1,5	8 x 8 diagonaal	12	45
1,0	8 x 8 diagonaal	12	45
1,5	8 x 8	12	45
2,0	10 x 10	12	70

ALUMINIUM PLATEN

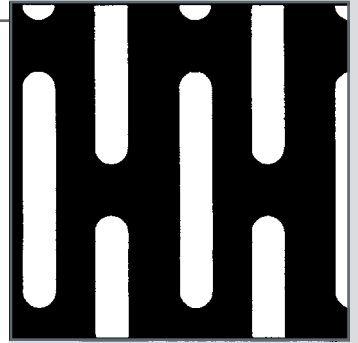
Alle profielen worden in geanodiseerde, gemoffelde of brute uitvoering geleverd.

Aluminium geperforeerde platen

Afmeting 2000 x 1000 mm

Sleufperforatie

Dikte in mm	Perforatie in mm	Steek in mm	Doorlaat in %
1,5	3 x 20	6 x 24	40
1,5	5 x 25	8 x 30	50



Tranenplaten

Met 2- of 5 tranen 545 (Al-Mg 3.)

Dikte in mm	Dikte incl. traan in mm	Afmeting in mm	Gewicht in kg per plaat
2,5	4	2000 x 1000	14,80
2,5	4	2500 x 1250	23,60
2,5	4	3000 x 1500	34,00
3,5	5	2000 x 1000	21,20
3,5	5	2500 x 1250	32,20
3,5	5	3000 x 1250	39,70
5,0	6,5	2000 x 1000	29,20
5,0	6,5	2500 x 1250	46,00
5,0	6,5	3000 x 1000	42,80
5,0	6,5	3000 x 1250	54,70
5,0	6,5	3000 x 1500	65,60



LEVERINGSPROGRAMMA



Aluminium speelt een steeds belangrijkere rol in de realisatie van bouwwerken en in de uitvoering van renovatieprojecten. Deze verhoogde belangstelling vloeit voort uit de noodzaak om de bouwkwaliteit te verbeteren. Tegelijkertijd leidt toepassing van aluminium tot een drastische verlaging van de onderhoudskosten en een tot de verbeelding sprekende verlenging van de levensduur.

Roval Aluminium speelde tijdig op deze ontwikkeling in en stelde een compleet leveringsprogramma samen, dat werd opgebouwd rondom de onderstaande productgroepen.

- Profielen en platen
- Dakranden en muuraansluitprofielen
- Muurafdekkingen
- Dakontluchtingen, noodoverstorten, kiezelbakken en steekstukken
- Knip- en zetwerk
- Waterslagen en lekdorpels
- Hoekbeschermers en schopplaten
- Brievenbussen en brievenbus-units
- Doorvalbeveiliging
- Ventilatiesystemen
- Standaardprofielen en -platen
- Afwerkingsprofielen
- Stabu-bestekservice
- CAD-applicaties

Van deze productgroepen wordt documentatie u op aanvraag toegezonden.

Tussentijdse maat- en/of modelwijzigingen zijn vanzelfsprekend altijd mogelijk. Geen aansprakelijkheid kan worden aanvaard voor druk- en/of maatfouten.

1500/11/2008

Roval Aluminium BV
Maisdijk 7 (9102)
Postbus 145
5700 AC HELMOND (NL)
t (+31) (0)492 56 10 50
f (+31) (0)492 56 10 79
www.roval.nl

Oude Liersebaan 266
B-2570 DUFFEL (BE)
t (+32) (0)15 30 87 00
f (+32) (0)15 30 87 77
www.roval.be

A Reynaers company

ROVAL
ALUMINIUM